

Enphase Q-Kabel en accessoires

Enphase Q-Kabel™ en accessoires maken deel uit van het IQ Enphase systeem. Deze producten zijn betrouwbaar, eenvoudig en snel te installeren



Enphase Q-Kabel

- De Enphase Q-Kabel heeft twee geleiders en is dubbel geïsoleerd. Daarbij is deze kabel 50% lichter dan de vorige generatie Enphase kabel.
- Vierdraads (driefasen) optie ook beschikbaar
- De nieuwe kabelnummering en de plug and play aansluitingen versnellen het installeren en vereenvoudigen het hanteren van de kabels.
- De verbindingstukken voor de kabel voorkomen onbruikbare kabels.



Zelf te maken connector op locatie

- De Q-Kabels zijn makkelijk te verbinden op het dak zonder ingewikkelde bekabeling.
- Verbinding tot stand brengen ongeacht de beschikbare connector.
- Connectors verkrijgbaar in type male en female.

Enphase Q-Kabel en accessoires Cable Accessories

Q-KABEL SPECIFICATIES




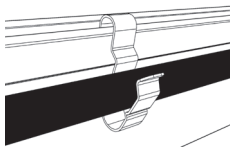
| | |
|-----------------------------------|------------------------------------|
| Spanning | 600V (connectorklasse tot 250 VAC) |
| Temperatuurgrenswaarde voor kabel | 90°C nat/droog |
| UV-bestendigheid | EN ISO 492-2 |
| Milieuklasse | IEC 60529 IP67 |
| Certificering | RoHS, OIL RES I, CE, UV bestendig |
| Type isolatie van kabel | H07BQ-F |
| Vuurbestendigheid van kabel | IEC 60332-1-2 |

KABELSOORTEN/REFERENTIES

| Produktreferentie | Spanning | Ampacity Rating | Afstand tussen aansluitingen | Stand PV module | Aantal aansluitingen per karton |
|----------------------------|----------|-----------------|------------------------------|--------------------------|---------------------------------|
| Q-25-10-240 (eenfasige) | 250 VAC | 25 A | 1.3 m | Staand | 240 |
| Q-25-17-240 (eenfasige) | 250 VAC | 25 A | 2.0 m | Liggend (60-zonnecellen) | 240 |
| Q-25-20-200 (eenfasige) | 250 VAC | 25 A | 2.3 m | Liggend (72-zonnecellen) | 200 |
| Q-25-10-3P-240 (driefasen) | 250 VAC | 25 A | 1.3 m | Staand | 200 |
| Q-25-17-3P-240 (driefasen) | 250 VAC | 25 A | 2.0 m | Liggend (60-zonnecellen) | 160 |
| Q-25-20-3P-200 (driefasen) | 250 VAC | 25 A | 2.3 m | Liggend (72-zonnecellen) | 160 |

ENPHASE Q-KABEL ACCESSOIRES

| Produkt | Referentie | Beschrijving |
|------------------------------------------|-----------------|---------------------------------------------------------------------------------|
| Q-Kabel zonder aansluitingen (eenfasige) | Q-25-RAW-300 | 300 meter verbindingkabel zonder micro-omvormeraansluitingen |
| Q-Kabel zonder aansluitingen (driefasen) | Q-25-RAW-3P-300 | 300 meter verbindingkabel zonder micro-omvormeraansluitingen |
| make-up connector male (eenfasige) | Q-CONN-R-10M | zelf te maken connector op locatie (eenfasige) |
| make-up connector male (driefasen) | Q-CONN-R-3P-10M | zelf te maken connector op locatie (driefasen) |
| make-up connector female (eenfasige) | Q-CONN-R-10F | zelf te maken connector op locatie female (eenfasige) |
| make-up connector female (driefasen) | Q-CONN-R-3P-10F | zelf te maken connector op locatie female (driefasen) |
| Bevestiging voor kabel | Q-CLIP-100 | Te gebruiken ter bevestiging van de kabels op de montagerails van het systeem. |
| Ontkoppelingshulpmiddel | Q-DISC-10 | Ontkoppelingshulpmiddel voor verbindingen zowel aan de AC (Q-Kabel) als DC kant |
| Waterdichte afdichting (female) | Q-SEAL-10 | Een afdichting per ongebruikte connector op de Q-Kabel |
| Afsluitstuk (eenfasige) | Q-TERM-R-10 | Afsluitstuk voor kabeluiteinde (eenfasige) |
| Afsluitstuk (driefasen) | Q-TERM-R-3P10 | Afsluitstuk voor kabeluiteinde (driefasen) |
| Vervanging DC MC4 adapter | Q-DCC-2-INT | DC MC4 adapter (max spanning 100 VDC) |

| | | | |
|-------------------------------------------------------------------------------------|-------------------------------------------------------------------------------------------------------------------------------|--------------------------------------------------------------------------------------|----------------------------------------------------------------------------------------------------------------------------|
|  | AFSLUITSTUK Een afsluitstuk nodig per kabelsectie/groep, verkocht per 10 stuks. (Q-TERM-R-10) |  | WATERDICHT AFDICHTING Een afdichting per ongebruikte connector op de Q-Kabel, verkocht per 10 stuks. (Q-SEAL-10) |
|  | ONTKOPPELINGSHULP-MIDDEL Eén per installatie, verkocht per 10 stuks. Eenfasige (Q-DISC-10) Driefasen (Q-DISC-3P-10) |  | KABELCLIP Bevestigt de kabel direct op de montagerail van het systeem, verkocht per 100. (Q-CLIP-100) |

Ga voor meer informatie naar enphase.com/nl

© 2018 Enphase Energy. Alle rechten voorbehouden.

Alle genoemde handelsmerken en merken zijn het eigendom van Enphase Energy, Inc. 2018-11-26

 ENPHASE



Distributeur: VDH Solar Groothandel B.V.

Finlandlaan 1, 2391 PV Hazerswoude-Dorp, Holland | +31 (0)172 235 990

info@vdh-solar.nl | www.vdh-solar.nl