

TS4-A-O

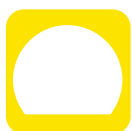
PV-optimizer op moduleniveau

De TS4-A-O (optimalisatie) is de geavanceerde add-on optimalisatie-oplossing die slimme module-functionaliteit toevoegt aan standaard PV-modules voor een hogere betrouwbaarheid. Verbeter de energie-efficiëntie door ondermaats presterende PV-systemen te upgraden of door slimme voorzieningen toe te voegen aan nieuwe installaties.

Voldoet aan de vereisten voor Rapid Shutdown in 2017 en 2020 NEC.

De TS4-A-O add-on ondersteunt PV-modules tot 700W.

Inbegrepen kenmerken



Optimalisatie op moduleniveau voor meer energieopbrengst en grotere ontwerpflexibiliteit



Handmatige of automatische uitschakeling op **moduleniveau**. Voldoet aan NEC 2017 en 2020.



Monitoring op moduleniveau voor het volgen van de energieproductie en het systeembeheer

Eenvoudige installatie

Vastklikken aan standaard moduleframe of verwijderen van beugels voor rekmontage

Slimme inbedrijfstelling

Configureren en in bedrijf stellen met uw mobiele Android- of iOS-apparaat



TS4-A-O-SPECIFICATIES

Milieu

Bedrijfstemperatuurbereik	-40 °C tot +70 °C (-40 °F tot +158 °F)
Buitenbeoordeling	IP68
Maximale verhoging	2000 m

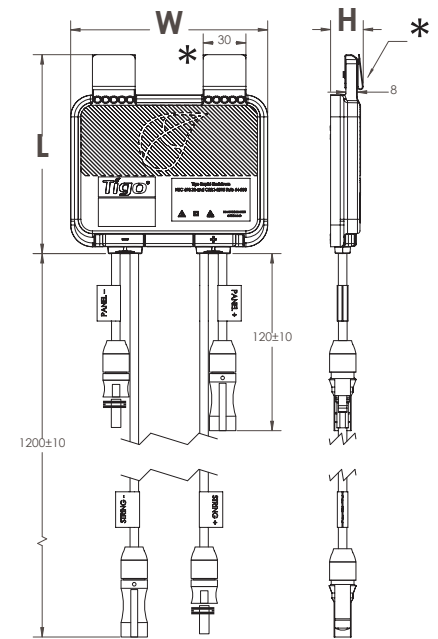
Mechanische

afmetingen	B=138,4 mm, L= 139,7 mm, H= 22,9 mm
Gewicht	520 g

Elektrisch

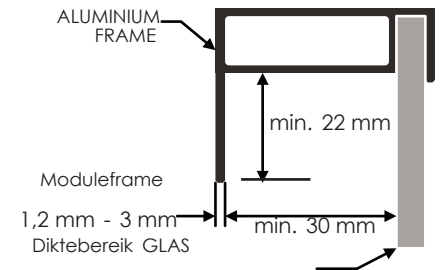
Totaal Max Ingangsspanning (V _{oc} @ Laagste temperatuur)	80V
Spanningsbereik	16 - 80V
Maximumspanning	15A
Maximum vermogen	700W
Kabellengte (in/uit)	0,12/1,2 m (standaard), 0,62/1,2 m (optioneel)
Connectoren	MC4, EVO2
Communicatietype	Draadloos
Aanbevolen hoofdzekering	30A

TAP vereist voor module-niveau uitschakeling en CCA vereist voor monitoring met TS4-A-O.



*Clips kunnen worden verwijderd voor rekmontage

Moduleframespecificaties voor het bevestigen van TS4-A



BESTELINFORMATIE

Standaard	Beschrijving
461-00252-32	1000V TÜV, 1,2 m kabel, MC4
461-00261-32	1500V TÜV, 1,2 m kabel, EVO2
Opties	Beschrijving
461-00252-62	1000V TÜV, 0,62/1,2 m, MC4
461-00261-62	1500V TÜV, 0,62/1,2 m, EVO2

Voor verkoopinfo:

sales@tigoenergy.com

Voor productinfo :

Bezoek tigoenergy.com/products

Voor technische info:

Bezoek support.tigoenergy.com

Voor aanvullende info en hulp bij productselectie, gebruik Tigo's online designtool op tigoenergy.com/design



Tigo®

PV 2.0



Distributeur: VDH Solar Groothandel B.V.
Finlandlaan 1, 2391 PV Hazerswoude-Dorp, Holland
+31 (0)172 235 990 info@vdh-solar.nl | www.vdh-solar.nl